

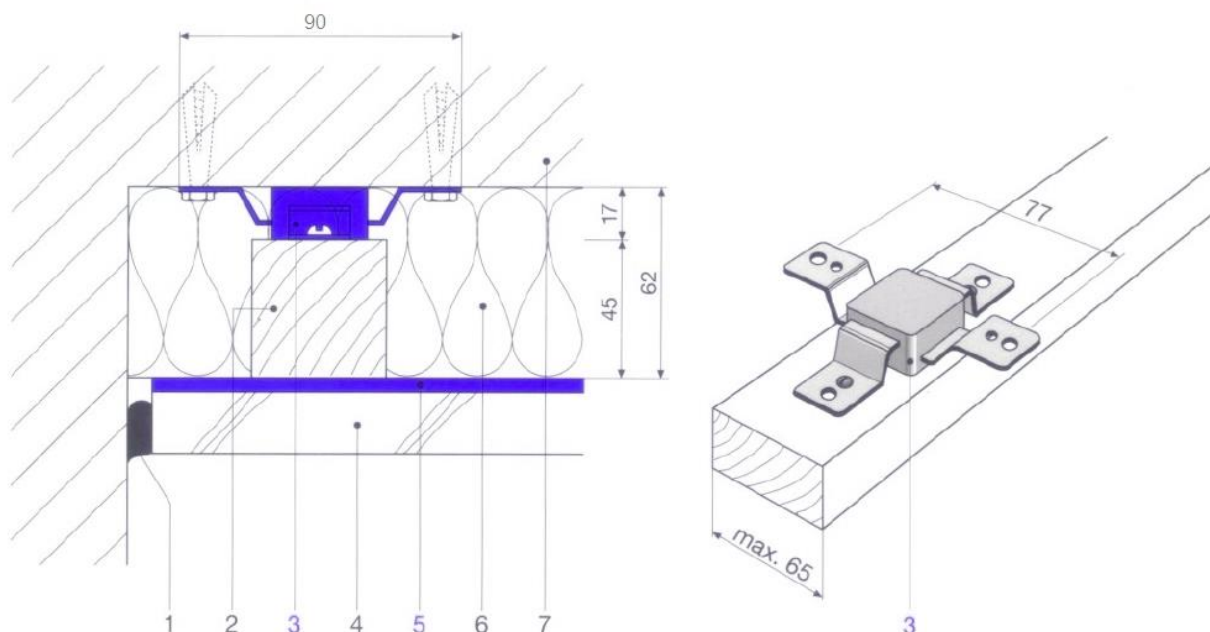
Akustik-Schwingelement

Typ 600

für den Innenausbau

Bezeichnung	Akustik Schwingelement Typ 600
Beschreibung	Elastisches Z-Element zur klaren Trennung zwischen Baukörper und biegeweicher Vorsatzschale. Die Körperschallübertragung wird im Kreuzbereich durch eine spezielle Gummimischung wirkungsvoll verhindert. Das Element ist sowohl auf Zug als auch auf Druck belastbar und kann deshalb für Decken und Wände eingesetzt werden.
Belastungswerte	Zulässige Krafteinwirkung pro Element: 275 N (entspricht ca. 28 kg)

Ausführungsbeispiel:



- 1: Dauerelastische Fuge
- 2: Lattung
- 3: Akustik Schwingelement Typ 600
- 4: Gipskarton- oder Spanplatte 15..20mm
- 5: Schwerfolie Terodem 5046
- 6: Hinterfüllung mit Mineralfaserplatten 50..80 kg/m³ (Dicke 10mm kleiner als Luftzwischenraum)
- 7: Bestehender Baukörper (Beton, Ziegel oder Holzbalken)

TECHNISCHE DATEN

